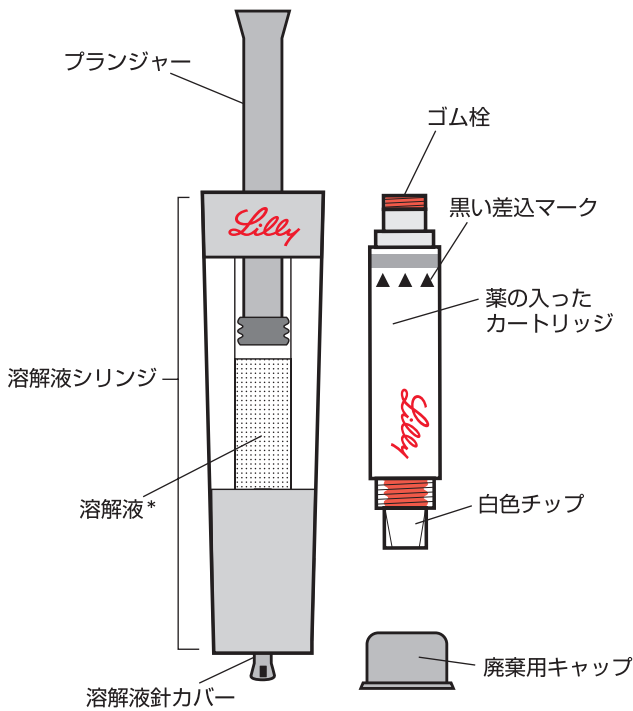


溶解操作説明書



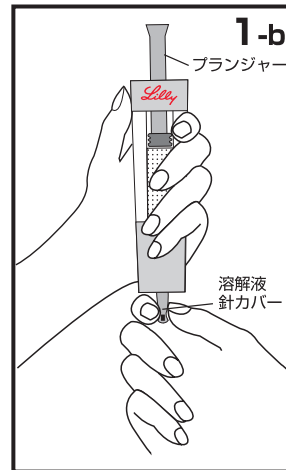
製品内容



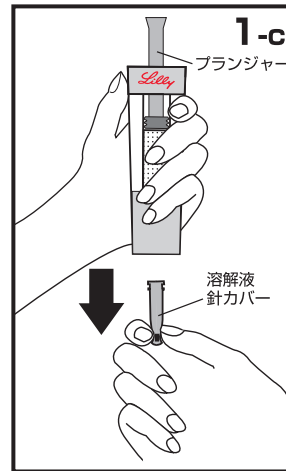
注射液の準備に際しては上記以外のものを使用しないでください。

*注意：溶解液は無色です。

ここでは分かりやすいように黒点 ■■■■ で示しています。

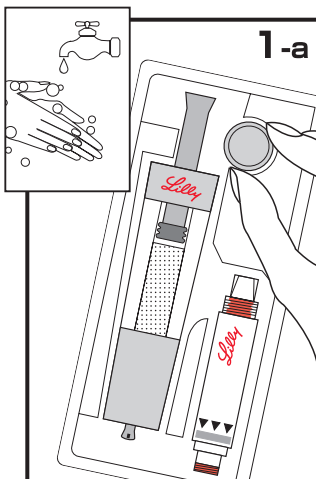


溶解液シリンジの下部にある溶解液針カバーを、指でつまんでください。



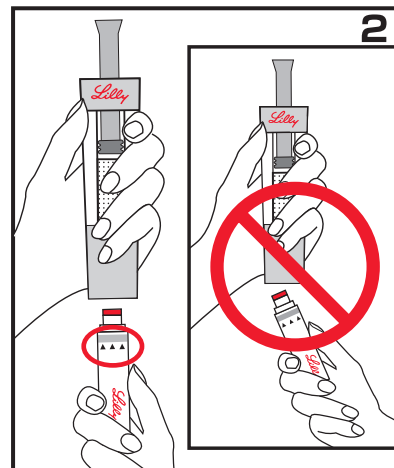
溶解液針カバーを取りはずして廃棄してください。プランジャーはまだ押さないでください。溶解液の滴がたれることがあります。溶解液シリンジの中の空気抜きを行う必要はありません。

新しいカートリッジ（注射液）の準備

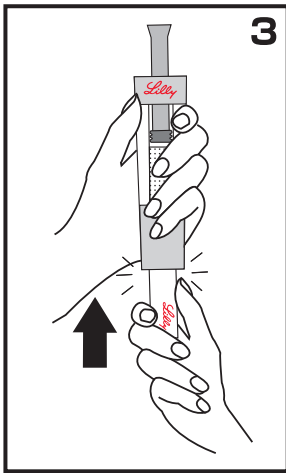


手を洗ってからトレイに入っている全てのものを取り出してください。

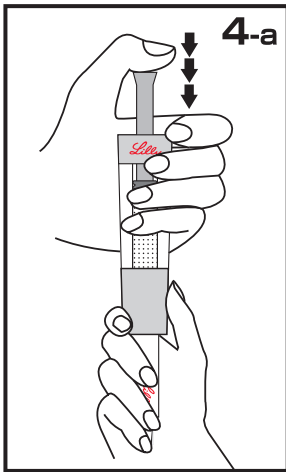
補足：この製品は右利き、左利きいずれの人でも同じようにご使用いただけるようにデザインされています。



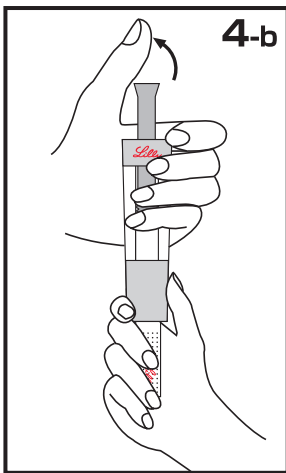
薬の入ったカートリッジ先端のゴム栓を消毒し、黒い差込マークを上にして、図のように溶解液シリンジと一直線になるように持ってください。カートリッジを斜めにしないでください。



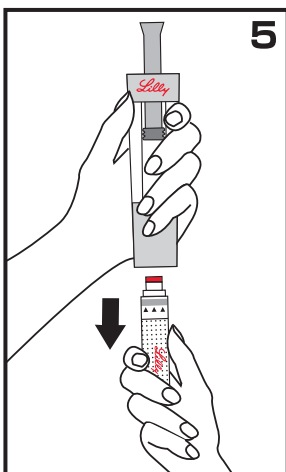
3 薬の入ったカートリッジを、黒い差込マークが完全に見えなくなって止まるまで、まっすぐに差し込んでください。この時、カチッという音が聞こえたり感じたりしますが、手は離さないでください。カートリッジはねじらないでください。



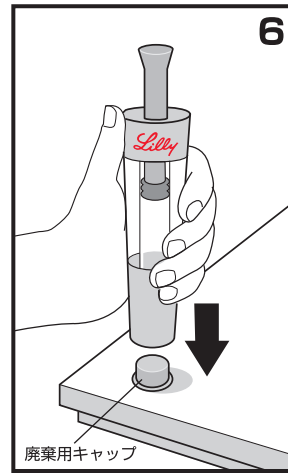
4-a 両手で溶解液シリンジとカートリッジを一緒に持ってください。プランジャーを2~3回に分けて、少しずつゆっくりと押しながら溶解液をカートリッジに注入します。



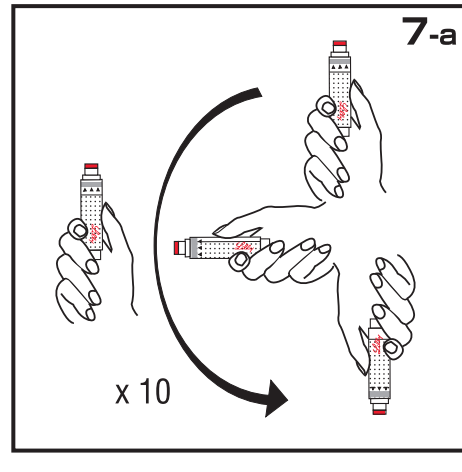
4-b 親指をプランジャーからはなし、溶解液シリンジが空になっていることを確認してください。(少量の溶解液が残っていることがあります但し問題ありません。)



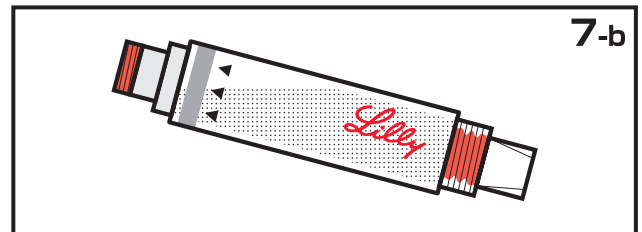
5 親指をプランジャーからはなしたまま、カートリッジを溶解液シリンジからはずします。



6 固くて平らなところに、廃棄用キャップを図のように置いてください。ただちに溶解液シリンジを、廃棄用キャップの上から押し込み、主治医の指示に従って安全に廃棄してください。



7-a 図のようにカートリッジを上下にゆっくりと10回程度振ってください。このとき激しく振らないでください。その後3分間静置してください。



7-b 溶解した注射液を確認してください。ヒューマトローブ®注射液は無色透明です。

注射液が無色透明になったら、ヒューマトローペン®へ取り付けるための準備は完了です。(詳しくはヒューマトローペン®の取扱説明書をご覧ください。)

もし注射液が無色透明でなかったり、固形物が見られる場合は、再度カートリッジを上下にゆっくりと10回程度振ってください。その後更に5分間静置してください。それでも注射液が無色透明でなかったり、固形物が見られる場合は、そのカートリッジは使用しないでください。

ヒューマトローブ®の溶解操作についてご不明な点がありましたら、主治医にご相談ください。

【お問合せ先】

Lilly Answers リリーアンサーズ

日本イーライリリー医薬情報問合せ窓口

0120-360-605 (医療関係者向け)

0120-245-970 (一般の方、患者様向け)

www.lillyanswers.jp

® : 登録商標

製造販売元

日本イーライリリー株式会社

神戸市中央区磯上通5丁目1番28号